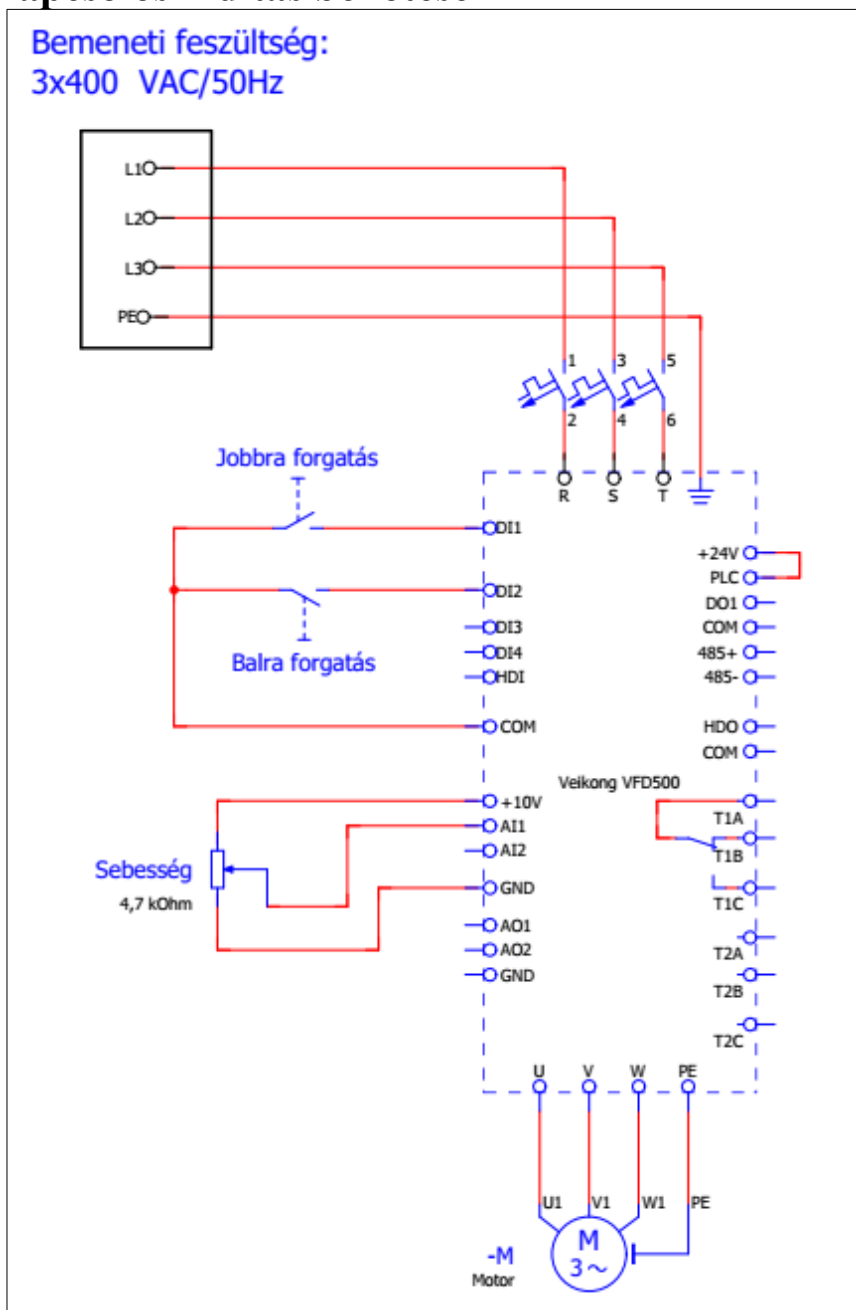


Veikong VFD500

A frekvenciaváltó háromfázisú betáplálású!
A készülék csak 400V-os váltakozó áramú hálózatról üzemeltethető!

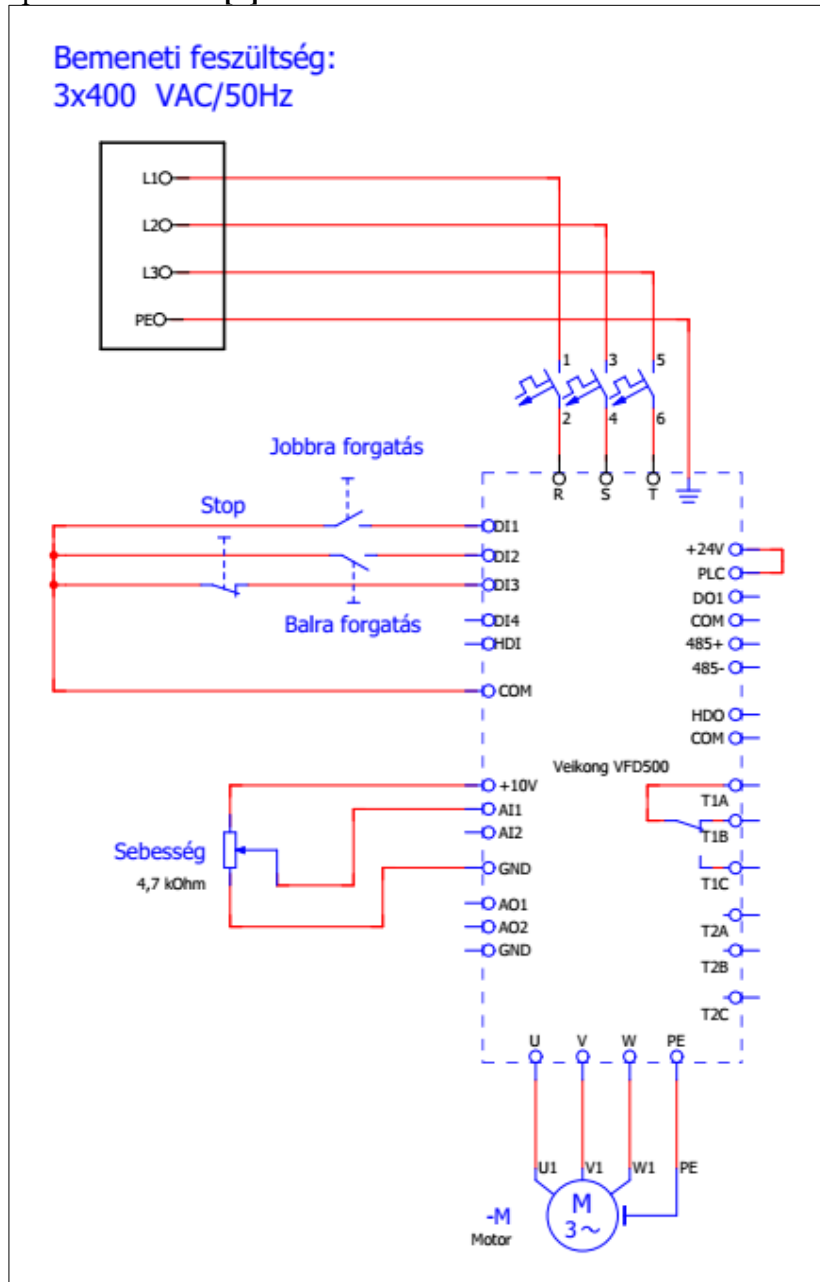
Start-Stop kapcsolós indítás bekötése



Start-Stop nyomógombos indítás bekötése

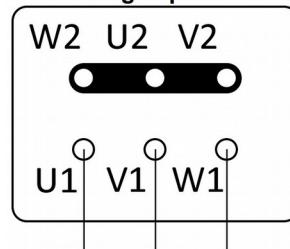
Paraméter beállítások

1. P06-03 paramétert kell [3]-asra állítani. DI3 bemenet **Stop** funkciót kap.
2. P06-29 paramétert kell [2]-esre állítani. Ez a 3 vezetékes indítási mód.



A motort csillagba, 3×400V-ra kell kötni!

csillag kapcsolás



A frekvenciaváltó

kimeneti sorkapcsai: →

U V W

Veikong VFD500 frekvenciaváltó alapparamétere

Paraméter	Érték	Leírás
P00-03	12	Gyári beállítások visszaállítása
P00-06	0	Vezérlés billentyűzetről
	1	Vezérlés sorkapcsokról
	2	RS485
P01-00	1	Analóg AI1 bemeneten
	2	Analóg AI2 bemeneten
	7	RS485
	8	PID szabályzás
P01-06	10 – 600Hz	Maximális kimenő frekvencia
P01-08	P01-09 – P01-06	Felső határfrekvencia
P01-09	0 Hz – P01-08	Alsó határfrekvencia
P01-37	0 Hz – P01-06	JOG frekvencia
P02-08	0 – Lefutás 1 – Kipörgés	Megállás módja
P02-10	0 – 100 %	DC fék árama, a motoráram %-ában megadva
P02-11	0 – 30.000 s	DC fék működési idő
P03-01	0.1 – 3600.0 s	Felfutási idő
P03-02	0.1 – 3600.0 s	Lefutási idő
P03-09	0.1 – 3600.0 s	JOG felfutási idő
P03-10	0.1 – 3600.0 s	JOG lefutási idő
P04-23	0 – P04-25	AI1 analóg bemenet alsó küszöb
P04-24	-100.0 % – 100.0 %	AI1 analóg bemenet alsó küszöbhez tartozó frekvencia (Fmax-hoz viszonyítva)
P04-25	P04-23 – 10.00 V	AI1 analóg bemenet felső küszöb
P04-26	-100.0 – 100.0 %	AI1 analóg bemenet felső küszöbhez tartozó frekvencia (Fmax-hoz viszonyítva)
P06-01	0 – Kikapcsolva	DI1 bemenet funkciója
P06-02	1 – Start / FWD	DI2 bemenet funkciója
P06-03	2 – Irányváltás / REV	DI3 bemenet funkciója
P06-04	3 – 3 vezetékes mód 4 – JOG FWD 5 – JOG REV 10 – Hiba nyugta	DI4 bemenet funkciója
P06-29	0 – Kétvezetékes mód 2 – 3 Vezetékes mód	Vezérlési mód
P11-05	0 – 600 Hz	Motor névleges frekvenciája
P11-03	10 – 2000 V	Motor névleges feszültsége
P11-04		Motor névleges árama
P11-02		Motor névleges teljesítménye
P11-06	1 – 36000 rpm	Motor névleges fordulatszáma 1r/min
P12-09	0.0 – 200.0 %	Kézi nyomaték boost értéke. (Úgy kell az értékét meghatározni, hogy a motort 1 Hz-es frekvenciával meghajtva az a névleges áramát vegye fel.)
P22.15	0 – G üzemmód 1 – P üzemmód	G üzemmód normál terhelés (állandó nyomaték) P üzemmód könnyített terhelés (ventilátor, szivattyú)

2020-01-09